

# Electrotecnia I

Prof. Ing. G. Belliski



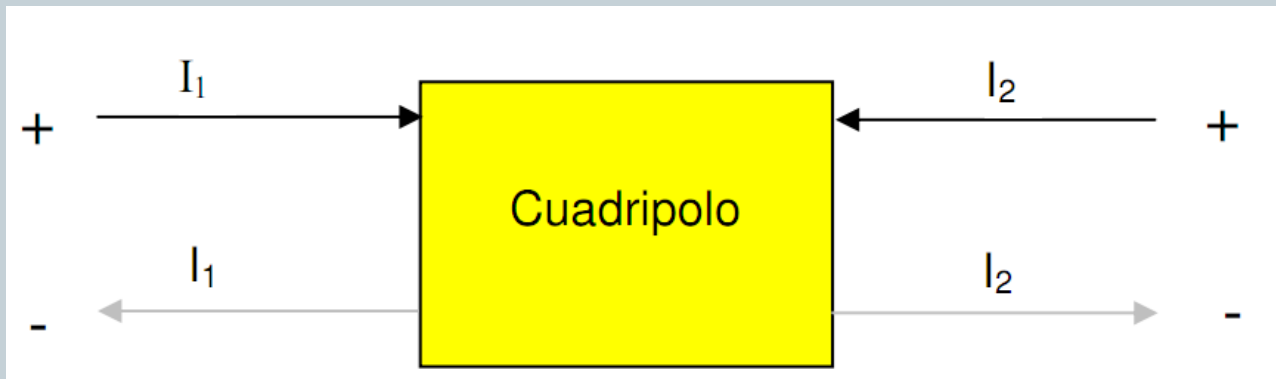
- CUADRIPOLOS (REDES DE DOS PUERTOS)
- PARÁMETROS ADMITANCIA, IMPEDANCIA, HÍBRIDOS, TRANSMISIÓN
- RELACIONES Y EQUIVALENCIAS



# Definición de Cuadripolo



Se llama cuadripolo a una red con dos pares de terminales accesibles desde el exterior, tales que en cada par, la corriente que entra por un terminal es igual a la que sale por el otro. Un par de terminales con esa característica se denomina **puerto**. Por ello, algunos libros denominan a los cuadripolos redes de dos puertos.



Como convención general, cuando se representa un cuadripolo, en cada puerto el terminal de arriba es el positivo y por él entran las corrientes, tal como muestra la figura anterior.

# Tipos de Cuadripolos



**Cuadripolos  
lineales**

**Activos**

Con fuentes independientes

Con fuentes dependientes

**Pasivos**

Recíprocos

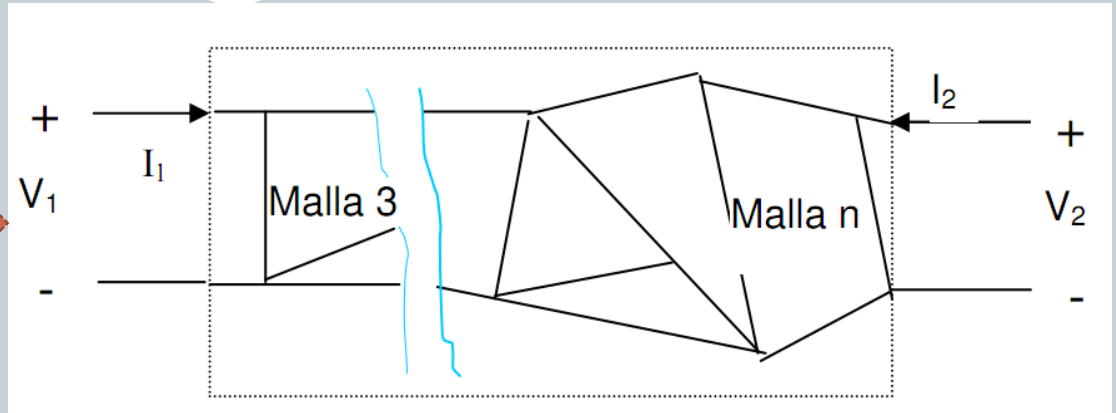
Simétricos

La teoría de cuadripolos, según veremos, se aplica a circuitos pasivos, o circuitos activos con fuentes dependientes, vale decir que se excluyen de esta teoría los circuitos que contienen fuentes independientes.

Plantaremos las ecuaciones de malla de un cuadripolo genérico, suponiendo que se compone de  $n$  mallas, de las cuales dos, accesibles desde el exterior, contienen los puertos. Nuestro objetivo es ver si se pueden establecer relaciones entre las 4 variables observables desde el exterior ( $V_1, V_2, I_1, I_2$ )

# Planteo de las ecuaciones

Vamos a realizar nuestros cálculos basándonos en el teorema de mallas (ya visto). Así, el circuito interno de la caja negra puede verse así:



$$E_1 = Z_{11} \cdot I_1 + Z_{12} \cdot I_2 + Z_{13} \cdot I_3 + \dots + Z_{1j} \cdot I_j + \dots + Z_{1n} \cdot I_n$$

$$E_2 = Z_{21} \cdot I_1 + Z_{22} \cdot I_2 + Z_{23} \cdot I_3 + \dots + Z_{2j} \cdot I_j + \dots + Z_{2n} \cdot I_n$$

$$E_3 = Z_{31} \cdot I_1 + Z_{32} \cdot I_2 + Z_{33} \cdot I_3 + \dots + Z_{3j} \cdot I_j + \dots + Z_{3n} \cdot I_n$$

--- --- --- --- --- --- --- --- ---

$$E_i = Z_{i1} \cdot I_1 + Z_{i2} \cdot I_2 + Z_{i3} \cdot I_3 + \dots + Z_{ij} \cdot I_j + \dots + Z_{in} \cdot I_n$$

--- --- --- --- --- --- --- --- ---

$$E_n = Z_{n1} \cdot I_1 + Z_{n2} \cdot I_2 + Z_{n3} \cdot I_3 + \dots + Z_{nj} \cdot I_j + \dots + Z_{nn} \cdot I_n$$

Donde: **Z<sub>ii</sub>** es la suma de las impedancias de la malla **i**, **Z<sub>ij</sub>** es la suma de las impedancias comunes a la malla **i** y a la **j**, y **E<sub>i</sub>** es la suma de las Fem de la malla **i**

# Planteo de las ecuaciones (II)



$E_1=V_1; E_2=V_2; E_3=E_4=\dots=E_n=0$  pues no hay fuentes interiores independientes

$$V_1 = Z_{11}.I_1 + Z_{12}.I_2 + Z_{13}.I_3 + \dots + Z_{1j}.I_j + \dots + Z_{1n}.I_n$$

$$V_2 = Z_{21}.I_1 + Z_{22}.I_2 + Z_{23}.I_3 + \dots + Z_{2j}.I_j + \dots + Z_{2n}.I_n$$

$$0 = Z_{31}.I_1 + Z_{32}.I_2 + Z_{33}.I_3 + \dots + Z_{3j}.I_j + \dots + Z_{3n}.I_n$$

-----

$$0 = Z_{i1}.I_1 + Z_{i2}.I_2 + Z_{i3}.I_3 + \dots + Z_{ij}.I_j + \dots + Z_{in}.I_n$$

-----

$$0 = Z_{n1}.I_1 + Z_{n2}.I_2 + Z_{n3}.I_3 + \dots + Z_{nj}.I_j + \dots + Z_{nn}.I_n$$

Podemos despejar  $I_1$  e  $I_2$  de estas ecuaciones aplicando el método de los determinantes y desarrollando el cálculo del determinante por la primera columna (método de Laplace)

# Planteo de las ecuaciones (iii)

$$I_1 = \begin{array}{c} \left| \begin{array}{cccccc} V_1 & Z_{12} & Z_{13} & - & Z_{1j} & - & Z_{1n} \\ V_2 & Z_{22} & Z_{23} & - & Z_{2j} & - & Z_{2n} \\ 0 & Z_{32} & Z_{33} & - & Z_{3j} & - & Z_{3n} \\ - & - & - & - & - & - & - \\ 0 & Z_{i2} & Z_{i3} & - & Z_{ij} & - & Z_{in} \\ - & - & - & - & - & - & - \\ 0 & Z_{n2} & Z_{n3} & - & Z_{nj} & - & Z_{nn} \end{array} \right| \\ \hline \left| \begin{array}{cccccc} Z_{11} & Z_{12} & Z_{13} & - & Z_{1j} & - & Z_{1n} \\ Z_{21} & Z_{22} & Z_{23} & - & Z_{2j} & - & Z_{2n} \\ Z_{31} & Z_{32} & Z_{33} & - & Z_{3j} & - & Z_{3n} \\ - & - & - & - & - & - & - \\ Z_{i1} & Z_{i2} & Z_{i3} & - & Z_{ij} & - & Z_{in} \\ - & - & - & - & - & - & - \\ Z_{n1} & Z_{n2} & Z_{n3} & - & Z_{nj} & - & Z_{nn} \end{array} \right| \end{array}$$

Por lo tanto:

$$I_1 = V_1 \frac{\Delta_{11}}{\Delta} + V_2 \frac{\Delta_{21}}{\Delta}$$

$$I_2 = V_1 \frac{\Delta_{12}}{\Delta} + V_2 \frac{\Delta_{22}}{\Delta}$$

Llamando:

$$\frac{\Delta_{11}}{\Delta} = y_{11} \quad \frac{\Delta_{12}}{\Delta} = y_{21}$$

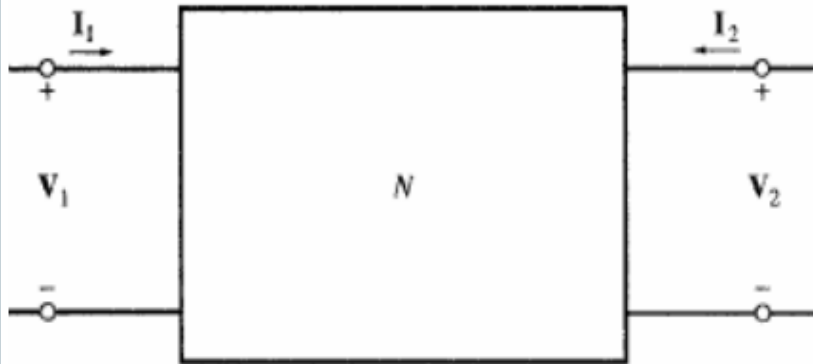
$$\frac{\Delta_{21}}{\Delta} = y_{12} \quad \frac{\Delta_{22}}{\Delta} = y_{22}$$

# Parámetros Admitancia

Podemos escribir:

$$I_1 = Y_{11}V_1 + Y_{12}V_2$$

$$I_2 = Y_{21}V_1 + Y_{22}V_2$$



Donde puede definirse circuitalmente:

$$Y_{11} = \frac{I_1}{V_1} \Big|_{V_2=0}$$

Admitancia de entrada

$$Y_{12} = \frac{I_1}{V_2} \Big|_{V_1=0}$$

Admitancia de transferencia inversa

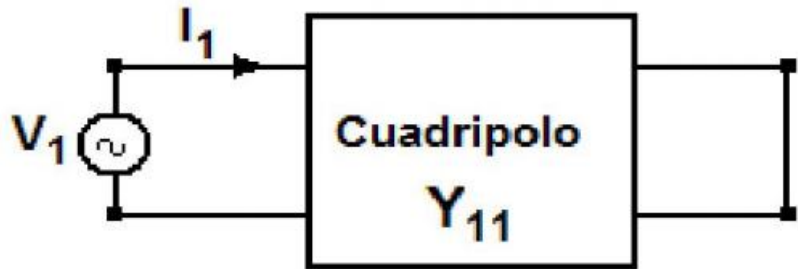
$$Y_{21} = \frac{I_2}{V_1} \Big|_{V_2=0}$$

Admitancia de transferencia directa

$$Y_{22} = \frac{I_2}{V_2} \Big|_{V_1=0}$$

Admitancia de salida

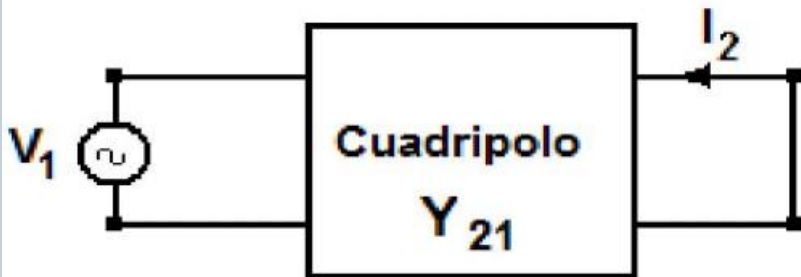
# Parámetros Admitancia: cómo calcularlos ...o medirlos



Se obtiene  $Y_{11}$ :  
Alimentando con  $V_1$  y midiendo  $I_1$



Se obtiene  $Y_{12}$ :  
Alimentando con  $V_2$  y midiendo  $I_1$



Se obtiene  $Y_{21}$ :  
Alimentando con  $V_1$  y midiendo  $I_2$



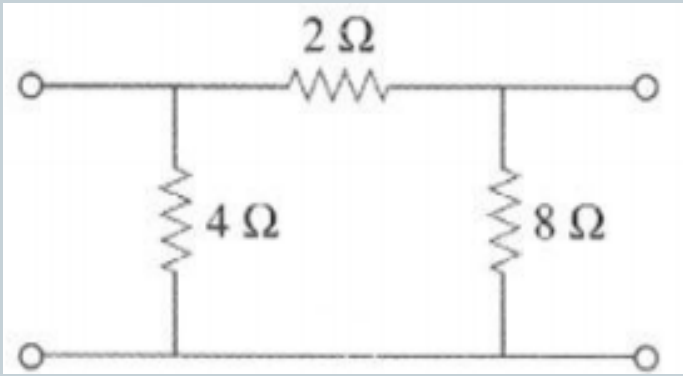
Se obtiene  $Y_{22}$ :  
Alimentando con  $V_2$  y midiendo  $I_2$



# Un ejemplo:



Calcular parámetros Admitancia de:

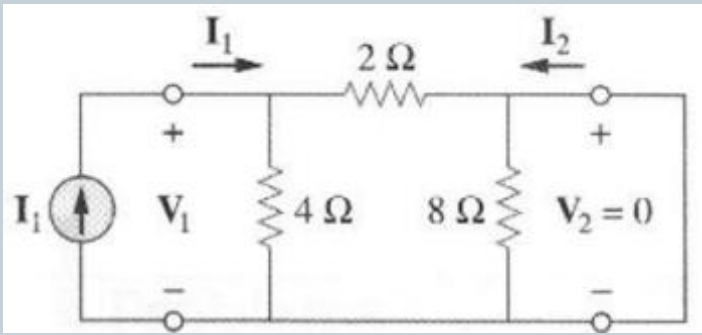
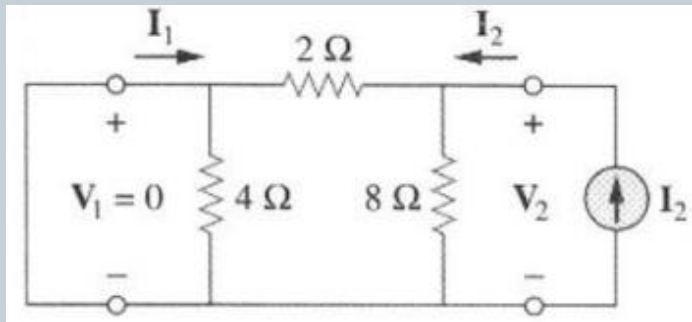


$$V_1 = I_1(4 \parallel 2) = \frac{4}{3}I_1, \quad y_{11} = \frac{I_1}{V_1} = \frac{I_1}{\frac{4}{3}I_1} = 0.75 \text{ S}$$

$$-I_2 = \frac{4}{4 + 2}I_1 = \frac{2}{3}I_1, \quad y_{21} = \frac{I_2}{V_1} = \frac{-\frac{2}{3}I_1}{\frac{4}{3}I_1} = -0.5 \text{ S}$$

Cambiando las posiciones de las conexiones anteriores:

Alimentando desde la entrada con un generador de corriente  $I_1$  y poniendo en corto la salida ( $V_2=0$ ):



$$V_2 = I_2(8 \parallel 2) = \frac{8}{5}I_2, \quad y_{22} = \frac{I_2}{V_2} = \frac{I_2}{\frac{8}{5}I_2} = \frac{5}{8} = 0.625 \text{ S}$$

$$-I_1 = \frac{8}{8 + 2}I_2 = \frac{4}{5}I_2, \quad y_{12} = \frac{I_1}{V_2} = \frac{-\frac{4}{5}I_2}{\frac{8}{5}I_2} = -0.5 \text{ S}$$

# Parámetros impedancia

Sabemos que:

$$I_1 = y_{11} V_1 + y_{12} V_2$$

$$I_2 = y_{21} V_1 + y_{22} V_2$$

Si despejamos  $V_1$  obtenemos:

$$V_1 = \frac{\begin{vmatrix} I_1 & y_{12} \\ I_2 & y_{22} \end{vmatrix}}{\Delta_y} = \frac{I_1 \cdot y_{22} - I_2 \cdot y_{12}}{\Delta_y}$$

$$V_2 = \frac{\begin{vmatrix} y_{11} & I_1 \\ y_{21} & I_2 \end{vmatrix}}{\Delta_y} = \frac{I_2 \cdot y_{11} - I_1 \cdot y_{21}}{\Delta_y}$$

$\Delta_y = \begin{vmatrix} y_{11} & y_{12} \\ y_{21} & y_{22} \end{vmatrix}$

Ordenando,

$$V_1 = \frac{y_{22}}{\Delta_y} \cdot I_1 - \frac{y_{12}}{\Delta_y} \cdot I_2$$

$$V_2 = \frac{-y_{21}}{\Delta_y} \cdot I_1 + \frac{y_{11}}{\Delta_y} \cdot I_2$$

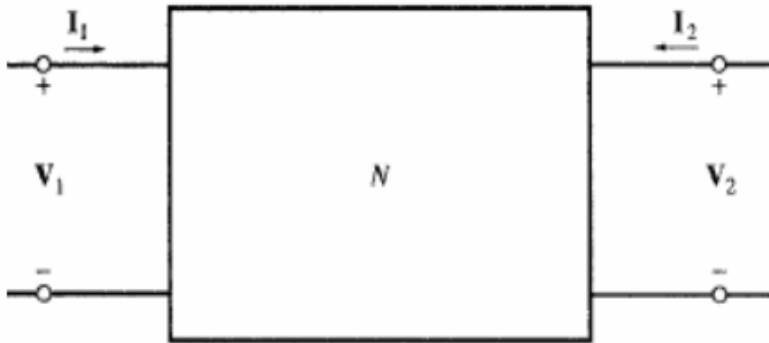
Hacemos:

$$\frac{y_{22}}{\Delta_y} = z_{11} \quad -\frac{y_{12}}{\Delta_y} = z_{12} \quad \frac{-y_{21}}{\Delta_y} = z_{21} \quad \frac{y_{11}}{\Delta_y} = z_{22}$$

# Parámetros impedancia



$$\begin{aligned} V_1 &= Z_{11}I_1 + Z_{12}I_2 \\ V_2 &= Z_{21}I_1 + Z_{22}I_2 \end{aligned}$$



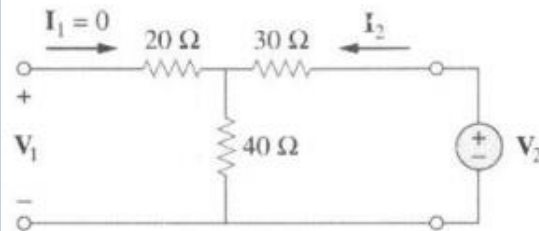
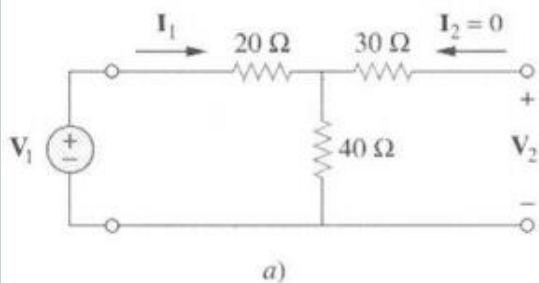
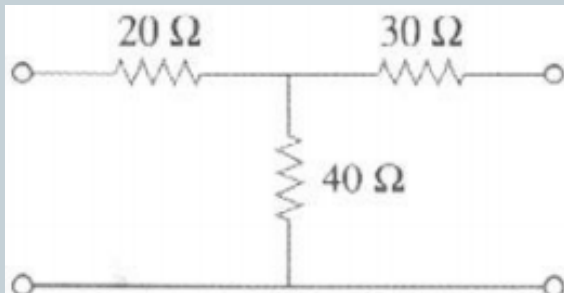
Donde



$$\begin{aligned} Z_{11} &= \left. \frac{V_1}{I_1} \right|_{I_2=0} \\ Z_{12} &= \left. \frac{V_1}{I_2} \right|_{I_1=0} \\ Z_{21} &= \left. \frac{V_2}{I_1} \right|_{I_2=0} \\ Z_{22} &= \left. \frac{V_2}{I_2} \right|_{I_1=0} \end{aligned}$$

# Un ejemplo de parámetros impedancia

Calcular parámetros  
Impedancia de:



■ **MÉTODO 1** Para determinar  $z_{11}$  y  $z_{21}$ , se aplica una fuente de tensión  $V_1$  al puerto de entrada y se deja abierto el puerto de salida como en la figura 19.8a). Por lo tanto,

$$z_{11} = \frac{V_1}{I_1} = \frac{(20 + 40)I_1}{I_1} = 60 \Omega$$

esto es,  $z_{11}$  es la impedancia de entrada en el puerto 1.

$$z_{21} = \frac{V_2}{I_1} = \frac{40I_1}{I_1} = 40 \Omega$$

Para determinar  $z_{12}$  y  $z_{22}$ , se aplica una fuente de tensión  $V_2$  al puerto de salida y se deja abierto el puerto de entrada, como en la figura 19.8b). Entonces,

$$z_{12} = \frac{V_1}{I_2} = \frac{40I_2}{I_2} = 40 \Omega, \quad z_{22} = \frac{V_2}{I_2} = \frac{(30 + 40)I_2}{I_2} = 70 \Omega$$

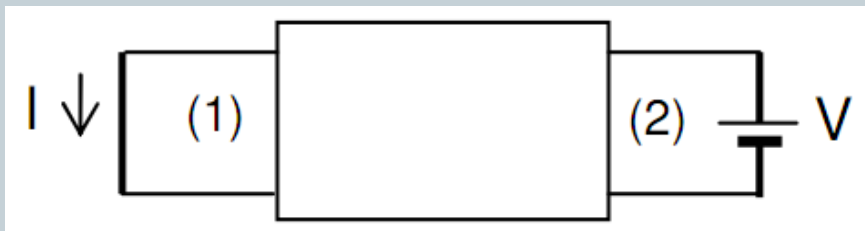
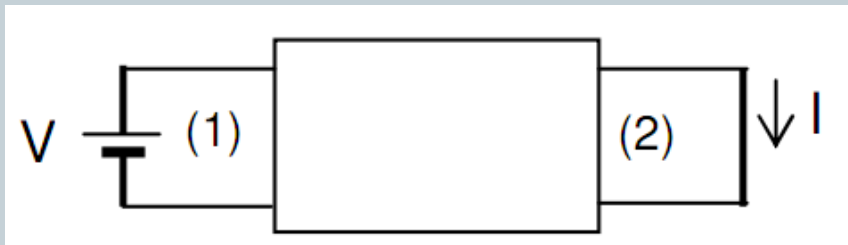
Por lo tanto,

$$[z] = \begin{bmatrix} 60 \Omega & 40 \Omega \\ 40 \Omega & 70 \Omega \end{bmatrix}$$

# Redes Recíprocas y Redes Simétricas



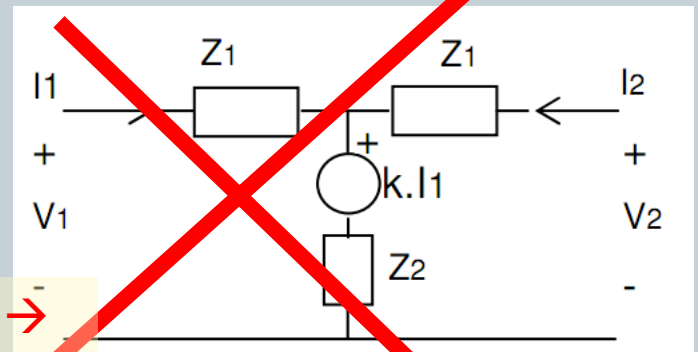
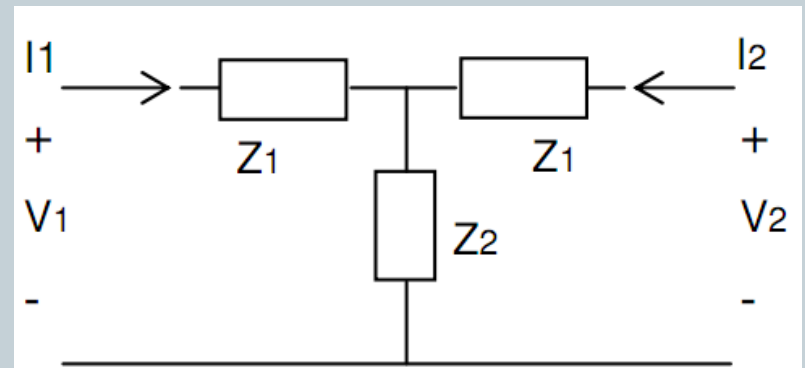
Una red es **recíproca** cuando  $y_{12}=y_{21}$



V e I son iguales en ambas conexiones

Cuidado con las fuentes dependientes!!! →

Una red es **simétrica** cuando  $y_{11}=y_{22}$

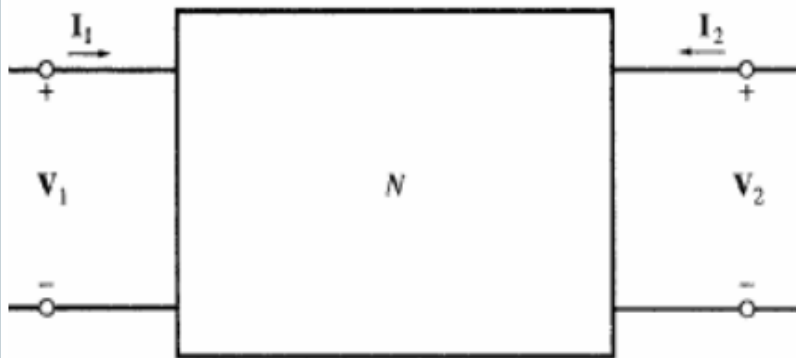


# Parámetros híbridos (o “h”)



$$V_1 = h_{11}I_1 + h_{12}V_2$$

$$I_2 = h_{21}I_1 + h_{22}V_2$$



$$h_{11} = \left. \frac{V_1}{I_1} \right|_{V_2=0}$$

$$h_{21} = \left. \frac{I_2}{I_1} \right|_{V_2=0}$$

$$h_{12} = \left. \frac{V_1}{V_2} \right|_{I_1=0}$$

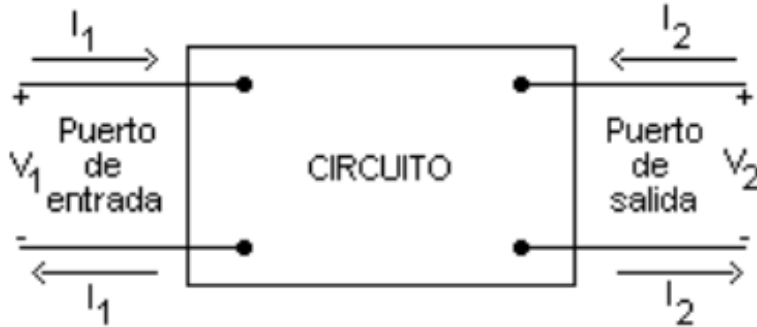
$$h_{22} = \left. \frac{I_2}{V_2} \right|_{I_1=0}$$

# Parámetros Híbridos inversos (o “g”)



$$I_1 = g_{11}V_1 + g_{12}I_2$$

$$V_2 = g_{21}V_1 + g_{22}I_2$$



$$g_{11} = \left. \frac{I_1}{V_1} \right|_{I_2=0}$$

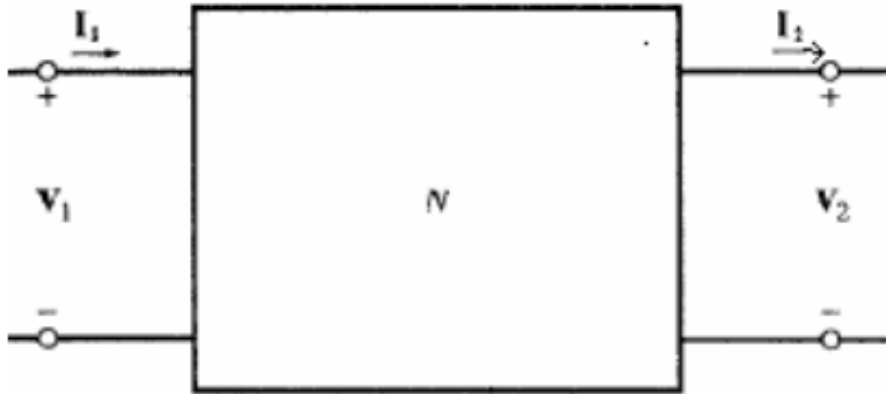
$$g_{21} = \left. \frac{V_2}{V_1} \right|_{I_2=0}$$

$$g_{12} = \left. \frac{I_1}{I_2} \right|_{V_1=0}$$

$$g_{22} = \left. \frac{V_2}{I_2} \right|_{V_1=0}$$

# Parámetros Transmisión (o “T”)

$$\begin{aligned}V_1 &= AV_2 - BI_2 \\ I_1 &= CV_2 - DI_2\end{aligned}$$



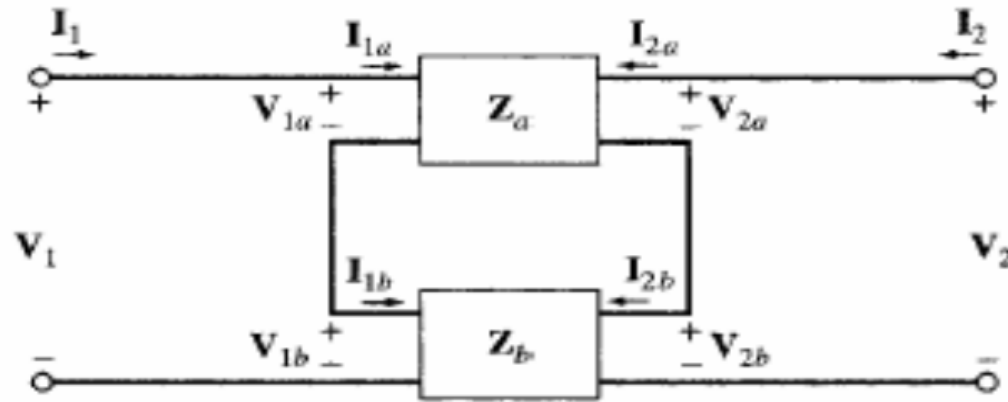
$$\begin{aligned}A &= \left. \frac{V_1}{V_2} \right|_{I_2=0} \\ C &= \left. \frac{I_1}{V_2} \right|_{I_2=0} \\ B &= - \left. \frac{V_1}{I_2} \right|_{V_2=0} \\ D &= - \left. \frac{I_1}{I_2} \right|_{V_2=0}\end{aligned}$$



# Interconexión de cuadripolos



## Conexión Serie



$$Z_{11} = Z_{11a} + Z_{11b}$$

$$Z_{12} = Z_{12a} + Z_{12b}$$

$$Z_{21} = Z_{21a} + Z_{21b}$$

$$Z_{22} = Z_{22a} + Z_{22b}$$

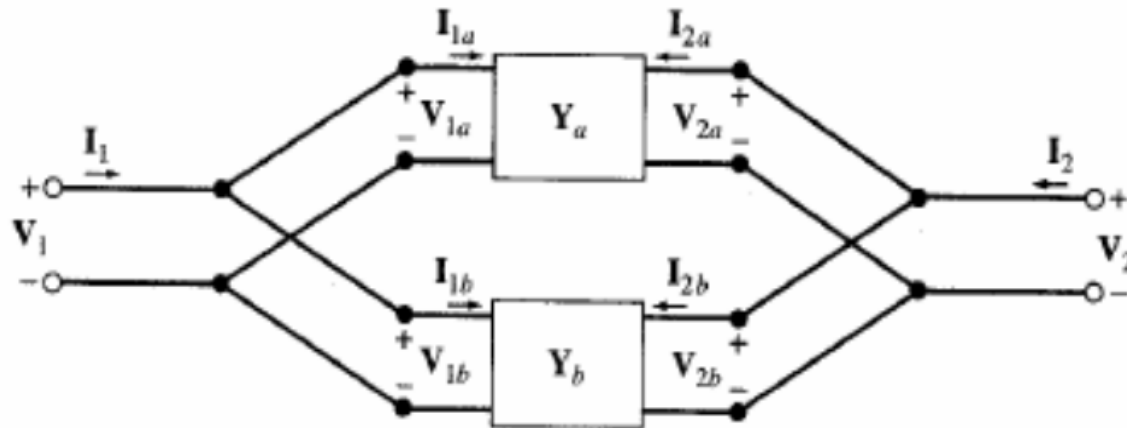
*En forma matricial :*

$$[Z] = [Z_a] + [Z_b]$$

# Interconexión de cuadripolos (ii)



## Conexión Paralelo



$$Y_{11} = Y_{11a} + Y_{11b}$$

$$Y_{12} = Y_{12a} + Y_{12b}$$

$$Y_{21} = Y_{21a} + Y_{21b}$$

$$Y_{22} = Y_{22a} + Y_{22b}$$

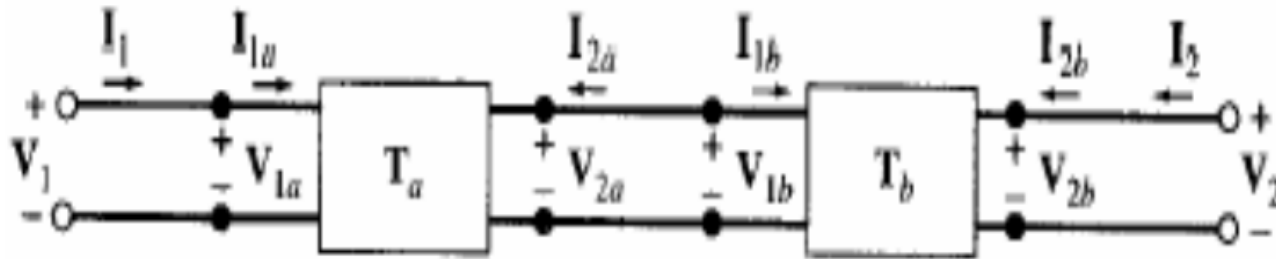
*En forma matricial :*

$$[Y] = [Y_a] + [Y_b]$$

# Interconexión de cuadripolos (iii)



## Conexión Cascada



$$A = A_a A_b + B_a C_b$$

$$B = A_a B_b + B_a D_b$$

$$C = C_a A_b + D_a C_b$$

$$D = C_a B_b + D_a D_b$$

*En forma matricial :*

$$[T] = [T_a][T_b]$$

# Conversiones entre parámetros



	z		y		h		g		T	
z	$z_{11}$	$z_{12}$	$\frac{y_{22}}{\Delta_y}$	$-\frac{y_{12}}{\Delta_y}$	$\frac{\Delta_h}{h_{22}}$	$\frac{h_{12}}{h_{22}}$	$\frac{1}{g_{11}}$	$-\frac{g_{12}}{g_{11}}$	$\frac{A}{C}$	$\frac{\Delta_T}{C}$
	$z_{21}$	$z_{22}$	$-\frac{y_{21}}{\Delta_y}$	$\frac{y_{11}}{\Delta_y}$	$-\frac{h_{21}}{h_{22}}$	$\frac{1}{h_{22}}$	$\frac{g_{21}}{g_{11}}$	$\frac{\Delta_g}{g_{11}}$	$\frac{1}{C}$	$\frac{D}{C}$
y	$\frac{z_{22}}{\Delta_z}$	$-\frac{z_{12}}{\Delta_z}$	$y_{11}$	$y_{12}$	$\frac{1}{h_{11}}$	$-\frac{h_{12}}{h_{11}}$	$\frac{\Delta_g}{g_{22}}$	$\frac{g_{12}}{g_{22}}$	$\frac{D}{B}$	$-\frac{\Delta_T}{B}$
	$-\frac{z_{21}}{\Delta_z}$	$\frac{z_{11}}{\Delta_z}$	$y_{21}$	$y_{22}$	$\frac{h_{21}}{h_{11}}$	$\frac{\Delta_h}{h_{11}}$	$-\frac{g_{21}}{g_{22}}$	$\frac{1}{g_{22}}$	$-\frac{1}{B}$	$\frac{A}{B}$
h	$\frac{\Delta_z}{z_{22}}$	$\frac{z_{12}}{z_{22}}$	$\frac{1}{y_{11}}$	$-\frac{y_{12}}{y_{11}}$	$h_{11}$	$h_{12}$	$\frac{g_{22}}{\Delta_g}$	$-\frac{g_{12}}{\Delta_g}$	$\frac{B}{D}$	$\frac{\Delta_T}{D}$
	$-\frac{z_{21}}{z_{22}}$	$\frac{1}{z_{22}}$	$\frac{y_{21}}{y_{11}}$	$\frac{\Delta_y}{y_{11}}$	$h_{21}$	$h_{22}$	$-\frac{g_{21}}{\Delta_g}$	$\frac{g_{11}}{\Delta_g}$	$-\frac{1}{D}$	$\frac{C}{D}$
g	$\frac{1}{z_{11}}$	$-\frac{z_{12}}{z_{11}}$	$\frac{\Delta_y}{y_{22}}$	$\frac{y_{12}}{y_{22}}$	$\frac{h_{22}}{\Delta_h}$	$-\frac{h_{12}}{\Delta_h}$	$g_{11}$	$g_{12}$	$\frac{C}{A}$	$-\frac{\Delta_T}{A}$
	$\frac{z_{21}}{z_{11}}$	$\frac{\Delta_z}{z_{11}}$	$-\frac{y_{21}}{y_{22}}$	$\frac{1}{y_{22}}$	$-\frac{h_{21}}{\Delta_h}$	$\frac{h_{11}}{\Delta_h}$	$g_{21}$	$g_{22}$	$\frac{1}{A}$	$\frac{B}{A}$
T	$\frac{z_{11}}{z_{21}}$	$\frac{\Delta_z}{z_{21}}$	$-\frac{y_{22}}{y_{21}}$	$-\frac{1}{y_{21}}$	$-\frac{\Delta_h}{h_{21}}$	$-\frac{h_{11}}{h_{21}}$	$\frac{1}{g_{21}}$	$\frac{g_{22}}{g_{21}}$	A	B
	$\frac{1}{z_{21}}$	$\frac{z_{22}}{z_{21}}$	$-\frac{\Delta_y}{y_{21}}$	$-\frac{y_{11}}{y_{21}}$	$-\frac{h_{22}}{h_{21}}$	$-\frac{1}{h_{21}}$	$\frac{g_{11}}{g_{21}}$	$\frac{\Delta_g}{g_{21}}$	C	D